

**Получатель**

Society  
Reference  
Address  
Phone  
Fax  
E-mail

**Отправитель**

**Арт. №**

105210474

**Модель**

DKLP 50-1200 M

**Характеристики насоса**

MEI  $\geq$  0,5

Максимальное давление 10 bar (1000 KPa)

Мин. темп-ра жидкости -15 °C

Макс. темп-ра жидкости 120 °C

Макс. наружная темп-ра 40 °C

**Требуемые характеристики**

Расход :

Напор :

Жидкость (%) :

Температура жидкости 20 °C

Плотность : 998,3 kg/m<sup>3</sup>

Кинематическая вязкость 1,005 mm<sup>2</sup>/s

Давление паров 2,34 kPa

**Действительные характеристики**

Расход :

Напор :

NPSH :

Shaft power P<sub>2</sub> :

Efficiency :

**Материалы/Уплотнение вала**

Корпус насоса Чугун 250 UNI ISO 185

Обойма Чугун 250 UNI ISO 185

Рабочего колеса Технополимер В

Мех. Уплотнение Графит/Керамика

Кольцевая прокладка Резина EPDM

Вал с ротором AISI 303 X10 CrNiS 1809 UNI 6900/71

**Характеристики двигателя**

Торговая марка DAB

Ном. Мощность P<sub>2</sub>: 2 X 0,72 kW

Частота вращения 2.840 1/min

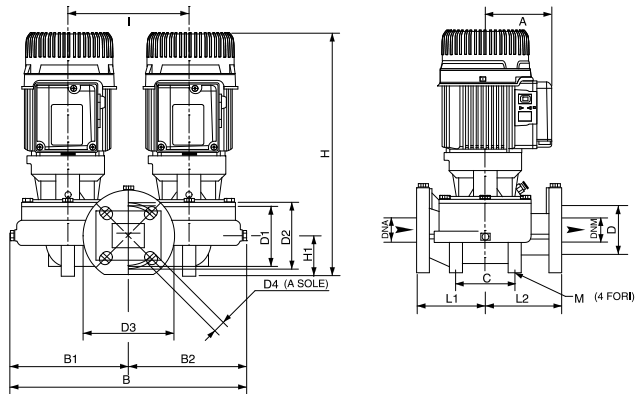
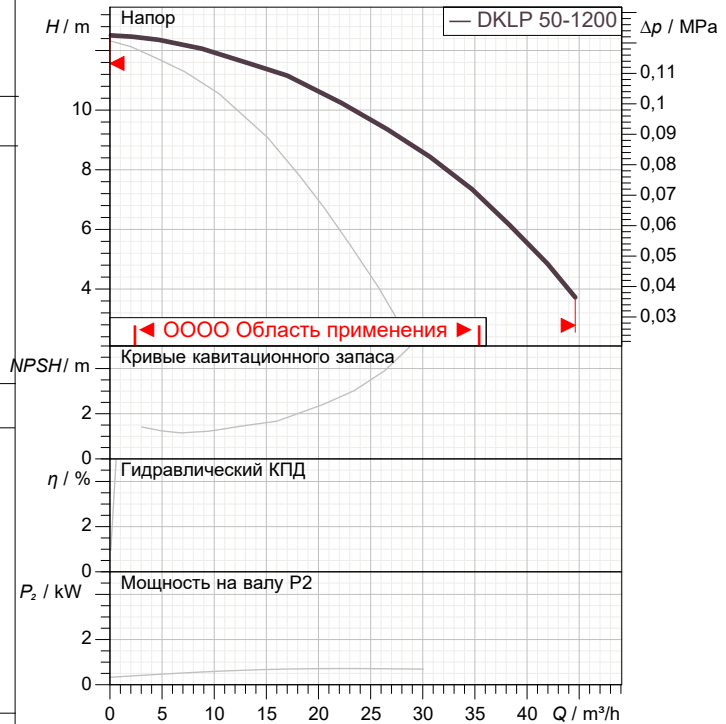
Напряжение 1~ 220-240 V 50 Hz

Ном. Ток 2 X 4,93 A

Степень защиты IP 55

**Curve tolerance according to ISO 9906**

Number of working motors : 2



**Вес**

**Размеры**

**mm**

A	110	D3	165	L1	140
B	434	D4	4 asole 18'	L2	140
B1	217	DNA	50	M	4 fori 14
B2	217	DNM	50		
C	120	H	410		
D	90	H1	73		
D1	110	I	240		
D2	125	L	280		

**Соединения насоса:**

Вход DN 50 / 10 bar (1000 KPa)

Вых DN 50 / 10 bar (1000 KPa)



# ГИДРАВЛИЧЕСКАЯ ХАРАКТЕРИСТИКА

DAB PUMPS S.p.A.  
 Via Marco Polo, 14 - 35035 Mestrino (PD), Italy  
 Tel. +39 049 5125000 - Fax +39 049 5125950  
 www.dabpumps.com

04/10/20

Страница 2 / 3

Получатель

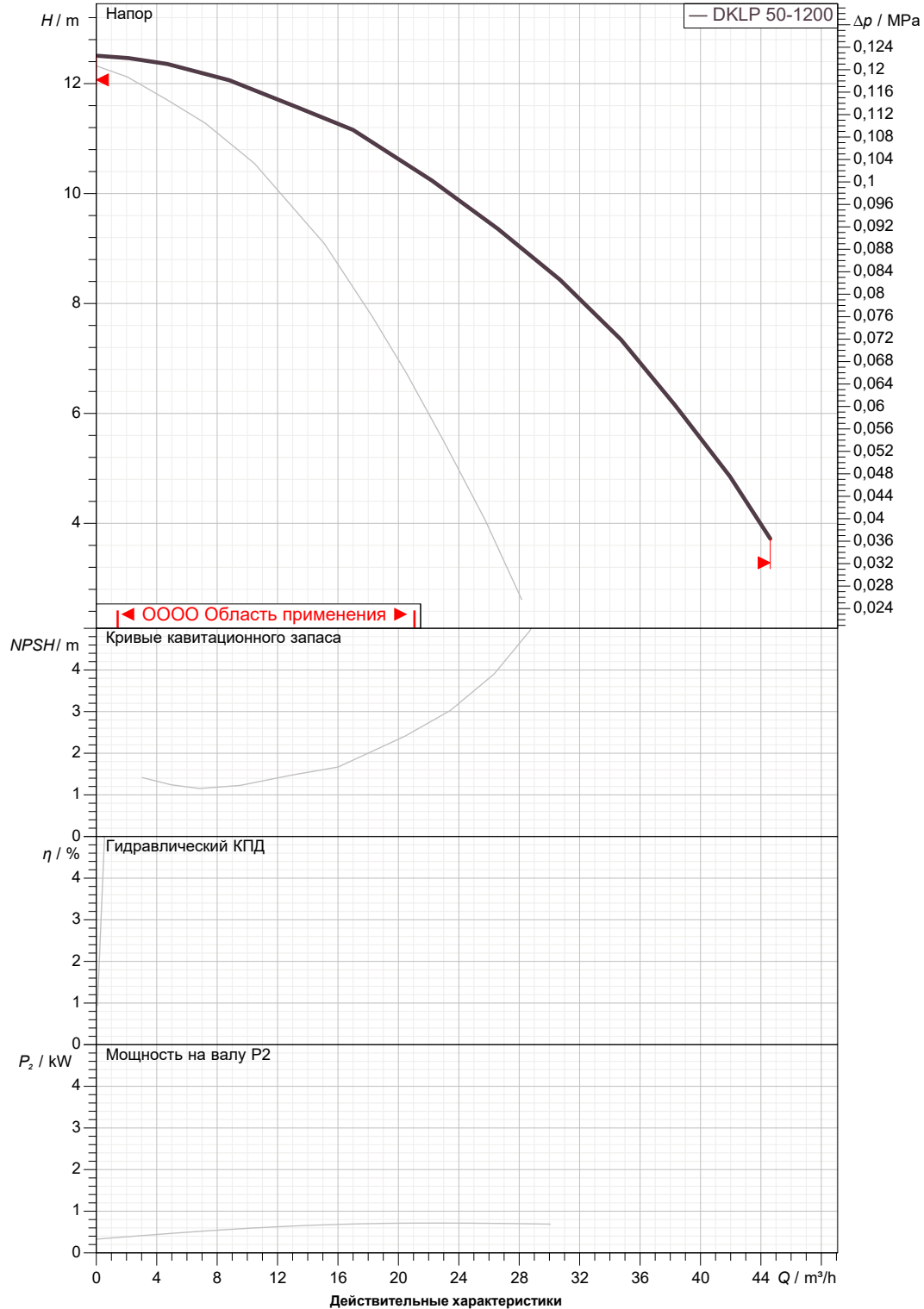
Отправитель

Society  
 Reference  
 Address  
 Phone  
 Fax  
 E-mail

DKLP 50-1200 M

Number of working motors : 2

Curve tolerance according to ISO 9906



Вход

DN 50

10 bar (1000 KPa)

Вых

DN 50

10 bar (1000 KPa)

Расход :

Напор :

Частота вращения

2.840 1/min

MAIN\_PROJECT\_TITLE

BUSINESS\_PROCESS\_IC

OWNER\_

ISSUE\_DATE



# ГАБАРИТНЫЕ РАЗМЕРЫ

04/10/20

Страница 3 / 3

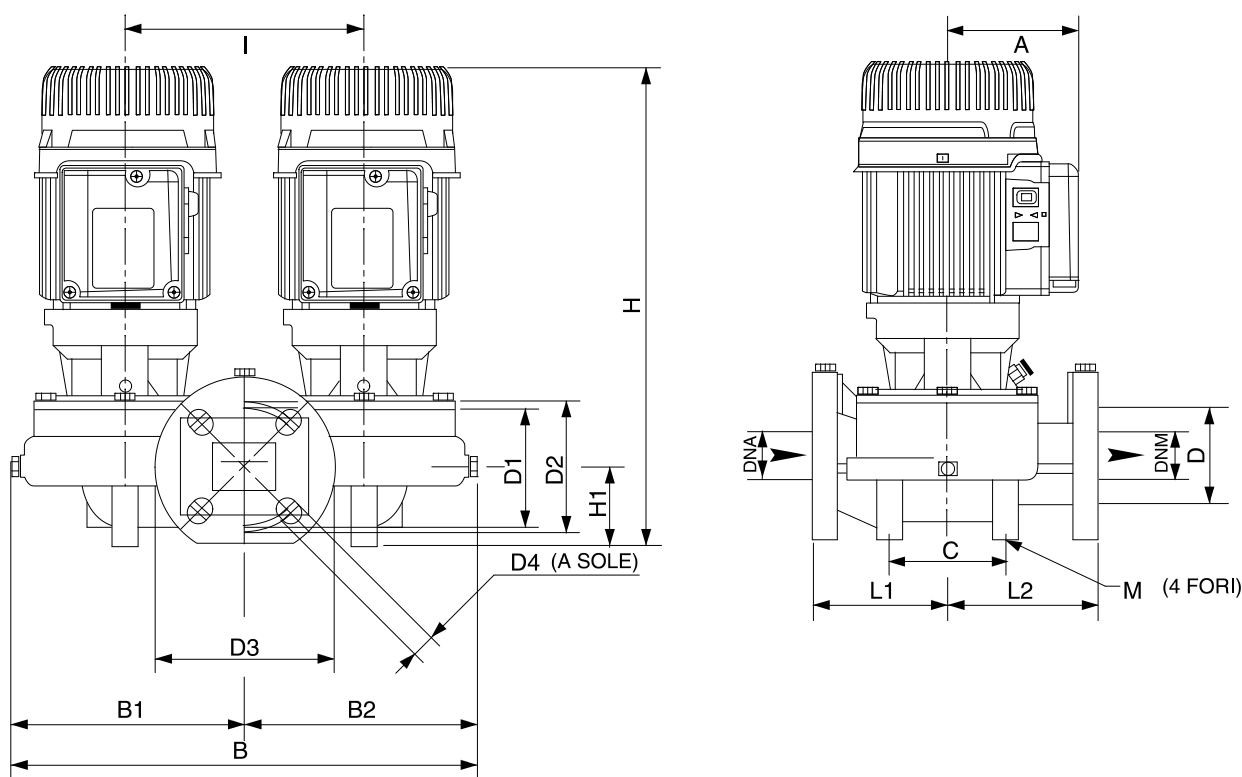
DAB PUMPS S.p.A.  
Via Marco Polo, 14 - 35035 Mestrino (PD), Italy  
Tel. +39 049 5125000 - Fax +39 049 5125950  
www.dabpumps.com

Получатель

Отправитель

Society  
Reference  
Address  
Phone  
Fax  
E-mail

## DKLP 50-1200 M



Измерения в мм

Соединения насоса:

1	A	110	H	410			
2	B	434	H1	73			всасывании :
3	B1	217	I	240			DN 50
4	B2	217	L	280			10 bar (1000 KPa)
5	C	120	L1	140			
6	D	90	L2	140			
7	D1	110	M	4 fori 14			подачу :
8	D2	125					DN 50
9	D3	165					10 bar (1000 KPa)
10	D4	4 asole 18X23					
11	DNA	50					
12	DNM	50					

MAIN\_PROJECT\_TITLE

BUSINESS\_PROCESS\_ID

OWNER

ISSUE\_DATE